

Canaletas

FUENTES DE VIDA

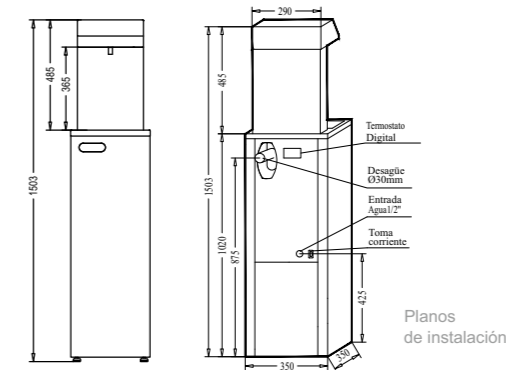


AquaVanguard

Fuente de agua Manos libres

Solución higiénica de gran capacidad para llenar botellas

Superior calidad, fabricadas íntegramente en acero inoxidable, material 100% reciclable y de gran durabilidad



GARANTÍA
Chasis Interior

AquaVanguard

Llenabotellas integrado que ofrece una solución robusta, elegante y práctica para llenar todo tipo de botellas. Con sensor o pedal.

Gran capacidad de frío para rellenar botellas y eliminar el uso de vasos de plástico. Plato superior plano para poder reposar los recipientes cómodamente. Llenabotellas totalmente integrado en el cabezal. Salida higiénica del agua, al quedar oculta. Único o doble resistente pedal integrado de acero inoxidable o sensor detección botella e iluminación. Diseñada para un uso intensivo y exigente, con gran afluencia de público y en entornos muy diversos. Por seguridad, la salida de agua en los modelos con sensor esta limitada en el tiempo. Temperatura del agua fácilmente regulable (termostato).

Modelos

A-88 2PE

Pedal: agua fría
Pedal: agua natural
Ambos pedales: agua mixta



A-8PE
Pedal: agua fría



A-88 2OP
Sensor: agua fría
Sensor: agua natural

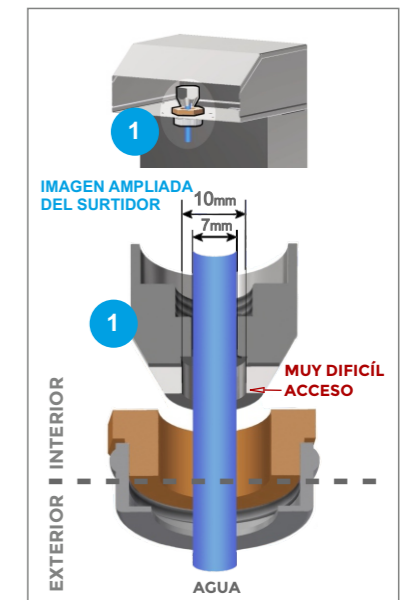


A-8OP
Sensor: agua fría



FILTROS DE AGUA

Mejore la calidad del agua. Consulte diferentes opciones de filtración: Carbón activo, Sedimentos, Ultravioletas Ultrafiltración u Osmosis Inversa.



SALIDA HIGIÉNICA DEL AGUA

Surtidor interior totalmente oculto. El agua no toca las paredes del surtidor. Muy difícil de acceder con el dedo.

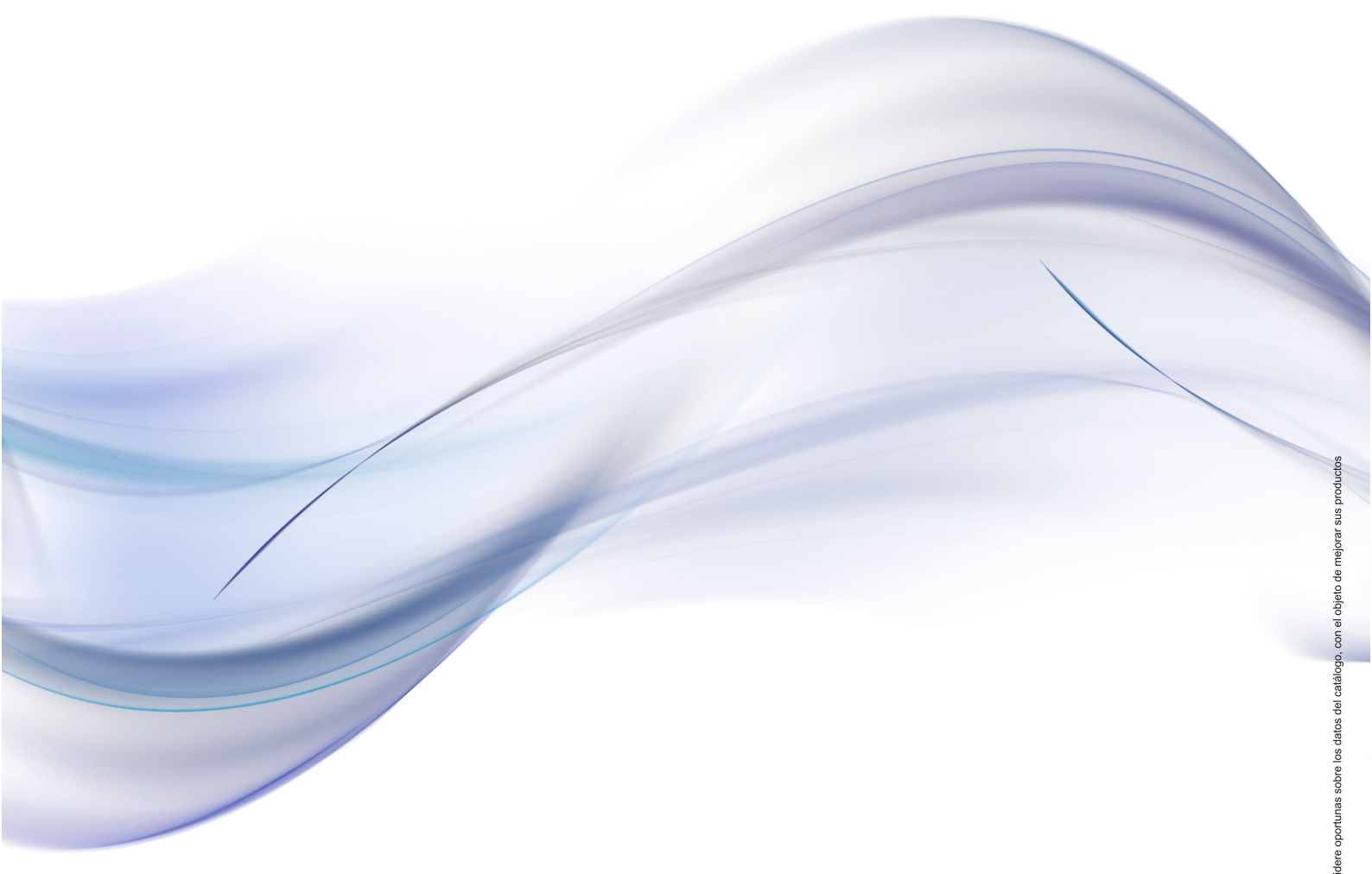
Características técnicas

| | |
|---|------------------|
| Potencia frigorífica (W) | 700 |
| Consumo eléctrico (W) | 230 |
| Intensidad eléctrica 230 V 50Hz monofásico (A) (Consultar otras opciones) | 1,1 |
| Capacidad de frío en continuo (T. amb.: 30°C, T. in: 27°C, T. out: 17°C)(l/h) | 60 |
| Velocidad salida agua (l/h) | 360 |
| Depósito de acumulación (l) | 7.5 |
| Temperatura salida agua fría (regulable por termostato) (°C) | 4-11 |
| Gas refrigerante (sin CFC's) | R290* |
| Dimensiones (mm). Alto x Ancho x Profundo. | 1503 x 350 x 350 |
| Peso neto (kg) | 37 |

* R290 es un refrigerante natural sin impacto sobre la capa de ozono. Ofrece una alta eficiencia y reduce el consumo.



UNE 149101



Canaletas

FUENTES DE VIDA

FÁBRICA Y OFICINAS

Ronda de Llevant, 10
08820 El Prat de Llobregat
Barcelona (España)
T. +34 934 358 546

DELEGACIÓN MADRID

Avda. Marconi, 7 - L40
P.A.E. NEISA SUR, Fase 5B - Nave 5
28021 Madrid (España)
T. +34 917 986 661

INTERNET

www.canaletas.es
www.canaletas.com
infor@canaletas.es
infocentro@canaletas.es