

Canaletas



Série GF

Fontaines à eau réseau.

Distributeurs d'eau froide aux applications multiple.

Entièrement fabriquées en acier inoxydable, y compris le châssis intérieur.



Série GF

Pour approvisionner les fontaines et les robinets en eau froide.
Adaptée à l'intérieur comme à l'extérieur.

Un modèle compact pour une installation facile : sous l'évier ou le plan de travail, derrière le mur (fontaines à eau encastrables Canaletas EN, EF), ou partout où vous souhaitez installer le groupe froid séparé du point d'accès à la boisson.

Prêt à être relié par la partie supérieure (connexion standard dès l'usine) ou postérieure de la machine. Possibilité de vider le réservoir pour davantage d'hygiène. Température de l'eau froide réglable par thermostat.

Modèles

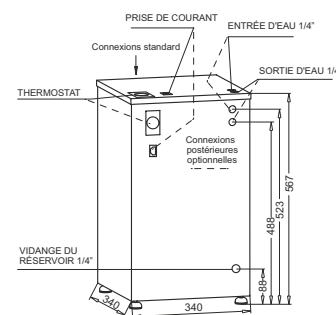
GF-6T

Hauteur : 567 mm

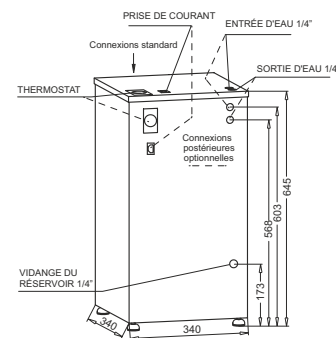
GF-86T

Hauteur : 645 mm

Capacité de réfrigération supérieure.



Modèle GF-6T



Modèle GF-86T

Caractéristiques techniques

	GF-6T	GF-86T
Puissance de refroidissement (W)	400	600
Consommation électrique (W)	200	230
Intensité électrique 230 V 50Hz 1 phase (A) [Consulter les autres options]	0,9	1,1
Capacité de réfrigération (T. ambiante : 30°C, T. d'entrée : 27°C, T. de sortie : 17°C) (l/h)	35	50
Capacité réservoir (l)	4,5	4,5
Température sortie d'eau froide (réglable par thermostat) (°C)	4-11	4-11
Gaz réfrigérant (sans CFC)	R-134a	R-134a
Dimensions (mm). Hauteur x Largeur x Profondeur	567x340x340	645x340x340