



UNE 149101



Canaletas
FUENTES DE VIDA

FÁBRICA Y OFICINAS
Ronda de Llevant, 10
08820 El Prat de Llobregat
Barcelona (España)
T. +34 934 358 546
F. +34 934 350 604

DELEGACIÓN MADRID
Avda. Marconi, 7 - L40
P.A.E. NEISA SUR, Fase 5B - Nave 5
28021 Madrid (España)
T. +34 917 986 661
F. +34 917 965 002

INTERNET
www.canaletas.es
www.canaletas.com
infor@canaletas.es

Canaletas se reserva el derecho de efectuar sin previo aviso las modificaciones que considere oportunas sobre los datos del catálogo, con el objeto de mejorar sus productos

Canaletas
FUENTES DE VIDA

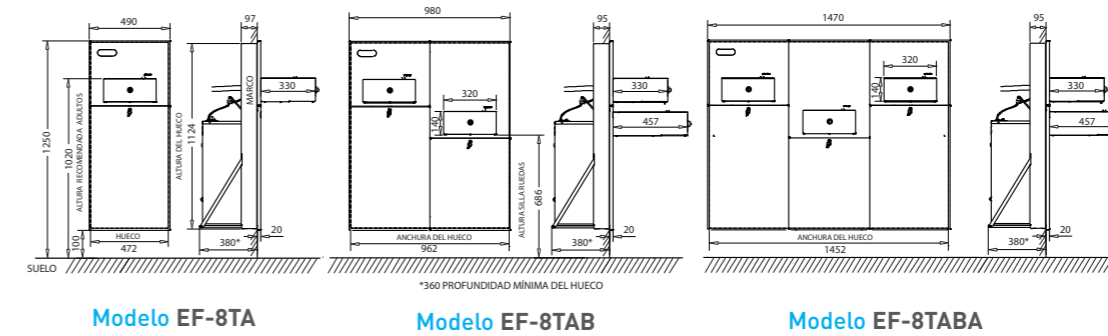


Serie EF

Fuentes de agua

Diseño mural semi-empotrado, sistema modular.
Permite abastecer de agua a varias fuentes simultáneamente.

Totalmente fabricadas en acero inoxidable, incluido chasis interior.



Canaletas
FUENTES DE VIDA



Modelo EF-8TA



GARANTÍA
Chasis Interior

Serie EF

Diferentes combinaciones de suministro de agua:
Adultos, niños o minusválidos.

- Gracias al acoplamiento entre fuentes de agua y equipo de frío, se puede abastecer a varios usuarios simultáneamente.
- La instalación del equipo de frío en el interior de la pared ofrece un mayor espacio libre de paso.
- Todos los elementos fabricados en acero inoxidable de elevado grosor: plato superior, paneles frontales, estructura interior y equipo de frío.
- Surtidor en acero inoxidable A-316 con protección higiénica.
- Pulsador frontal antivandálico y regulación de la altura del agua mediante exclusiva válvula de membrana de gran precisión.
- Profundo plato redondo con diseño anti-salpicaduras.
- Panel inferior de ventilación extraíble para acceso para el mantenimiento.
- Estructura interior que soporta el plato, paneles y el equipo de frío.
- Temperatura del agua fácilmente regulable mediante termostato.
- Posibilidad de vaciar el equipo de frío para una mayor higiene.

Modelos. Sistema modular

Uno o varios usuarios, en función altura, dimensiones y nº de platos.

- A Adulto.** A:1020 mm; Dim.:140(Alto) x 320(Ancho) x 330(Profundo)mm
- B Minusválidos.** A: 686mm; Dim.:140(Alto) x 320(Ancho) x 457(Profundo)mm
- C Niños.** A:610mm; Dim.:140(Alto) x 320(Ancho) x 330(Profundo)mm

(Siempre es necesario como mínimo la opción adultos, para acoplar otras alturas).

Modelos con:

- LV:** Plato superior con llenavasos.
- PV:** Modelos con accesorio lateral portavasos y recogevasos.
- Diferentes opciones de filtración.



Modelo EF-8TAC

Compacto y potente equipo de frío.

- Fácil instalación empotrado en la pared.
- Ventilación frontal direccionada a las rejillas de aireación.
- Catálogo específico para el equipo de frío (Serie GF).



Equipo de frío

Accesorios



Hay un catálogo específico para filtros

Características técnicas

	Serie EF-8
Potencia frigorífica (W)	600
Consumo eléctrico (W)	230
Intensidad eléctrica 230 V 50Hz monofásico (A) (Consultar otras opciones)	1,1
Capacidad de frío (T. ambiente: 30°C, T. entrada: 27°C, T. salida: 17°C)[l/h]	50
Velocidad salida agua (l/h)	60
Depósito de acumulación (l) (Opcional:Frío por serpentín. Direct chill)	4,5
Temperatura salida agua fría (regulable por termostato) (°C)	4-11
Gas refrigerante (sin CFC's)	R-134a
Peso neto (kg) Modelo EF-8TAB	60