

Canaletas
FUENTES DE VIDA



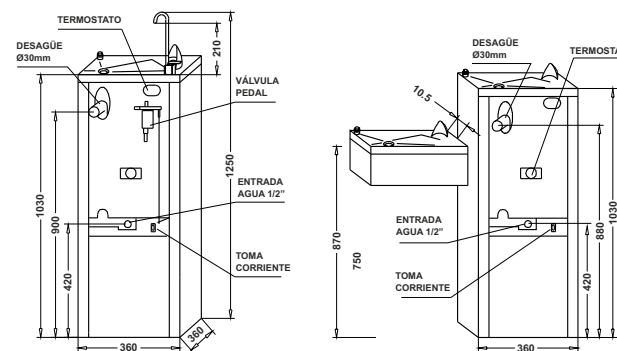
Canaletas

Serie 6

Fuentes de agua de instalación.

Ofrecen la mayor durabilidad, robustez y economía de uso

Superior calidad, totalmente fabricadas en acero inoxidable, incluido chasis interior



Canaletas
FUENTES DE VIDA

Instalación mediante tres puntos de conexión básicos.

Muy recomendable la utilización de filtro depurador para mejorar la calidad del agua.

10 AÑOS

GARANTÍA
Chasis Interior



M-66A

- Surtidor 3 temperaturas:
- Pedal: Agua fría.
- Pulsador: Agua natural.
- Pedal + pulsador: Mixta.

Serie 6

Fuentes de agua de calidad superior y múltiples posibilidades. Líder en ventas.

Dimensiones superiores que le confieren una gran estabilidad y presencia. Mayor protección higiénica mediante concha especial con acabado anti-vandálico. Regulación de la altura del agua del surtidor mediante válvula de membrana de gran precisión. Mayor higiene al estar separados el pulsador manual del surtidor de agua. Temperatura del agua fácilmente regulable (termostato). Posibilidad de beber también con vasos, en los modelos con llenavastos (LV).

Modelos



M-66ALV

- Surtidor 3 temperaturas:
- Pedal: Agua fría.
- Pulsador: Agua natural.
- Pedal + pulsador: Mixta.
- Llenavastos.



M-6APU

- Surtidor agua fría.
- Pulsador manual.



M-6APULV

- Surtidor agua fría.
- Pulsador manual.
- Llenavastos.



M-6APE

- Surtidor agua fría.
- Accionado por pedal.

M-2APE

- Surtidor agua natural.
- Accionado por pedal.



M-6APELV

- Surtidor agua fría.
- Accionado por pedal.
- Llenavastos.



M-6AOP

- Surtidor agua fría.
- Accionado automático.
- por célula proximidad.



M-6APUMV (Especial discapacitados)

- Surtidor agua fría.
- Fuente de pie: Pulsador manual.
- Accesorio MV: célula proximidad.
- Conforme Institut Guttmann.

Accesorios

Hay un catálogo específico para filtros



FILTROS DEPURADORES :

Se recomienda la utilización de un filtro depurador de carbón activo para obtener un agua en óptimas condiciones. Consultar opciones.

Características técnicas

	Serie 6
Potencia frigorífica (W)	400
Consumo eléctrico (W)	200
Intensidad eléctrica 230 V 50Hz monofásico (A) (Consultar otras opciones)	0,9
Capacidad de frío (T. ambiente: 30°C, T. entrada: 27°C, T. salida: 17°C)(l/h)	35
Velocidad salida agua (l/h)	60
Depósito de acumulación (l) (Opcional:Frío por serpentín. Direct chill)	4,5
Temperatura salida agua fría (regulable por termostato) (°C)	4-11
Gas refrigerante (sin CFC's)	R-134a
Dimensiones (mm). Alto x Ancho x Profundo. Modelos LV: +210 mm	1030 x 360 x 360
Peso neto (kg)	26

FÁBRICA Y OFICINAS

Ronda de Llevant, 10
08820 El Prat de Llobregat
Barcelona (España)
T. +34 934 358 546
F. +34 934 350 604

INTERNET

www.canaletas.es
www.canaletas.com
info@canaletas.es



UNE 149101