

## Wasserspender



M-77ID



M-33ID

Leichte Installation.  
Man benötigt nur einen Wasseranschluss  
und eine Steckdose.  
Kein Abfluss erforderlich.  
Wird zum Befüllen von Gläsern verwendet.

### SERIE 7ID

Wasserspender mit Sockel.  
Attraktives und elegantes, zylindrisches Außendesign.  
Struktur vollständig aus Edelstahl A-304 gefertigt  
(Innen und Außen).  
Kühlsystem mit Rohrschlange aus Edelstahl.  
Heißwassertank aus Edelstahl (M-72ID).  
Wassertemperatur per Thermostat regulierbar.  
Polyethylenhähne (für den Gebrauch von  
Lebensmitteln zulässig).  
Auf jeder Oberfläche anbringbar.  
Mit Transportrollen.

Optionen:  
Becherspender aus Edelstahl.  
Aktivkohlefilter (GAC).  
UV-Strahlen-Filter.

### SERIE 3ID

Tischwasserspender.  
Außenverarbeitung aus Edelstahl A-304 gefertigt.  
Polyethylenhähne.  
(für den Gebrauch von Lebensmitteln zulässig).  
Wassertemperatur per Thermostat regulierbar.

Optionen:  
Becherspender aus Edelstahl.  
Aktivkohlefilter (GAC).  
UV-Strahlen-Filter.

**ZWEI - JAHRE  
KOMPLETT-GARANTIE**

#### MODELLE:

##### M-77ID

- Kaltwasserhahn.
- Hahn für Wasser mit Umgebungstemperatur.

##### M-72ID

- Kaltwasserhahn.
- Hahn für heißes Wasser (bis 90°C) mit doppelter Drucksicherheit.

#### MODELLE:

##### M-33ID

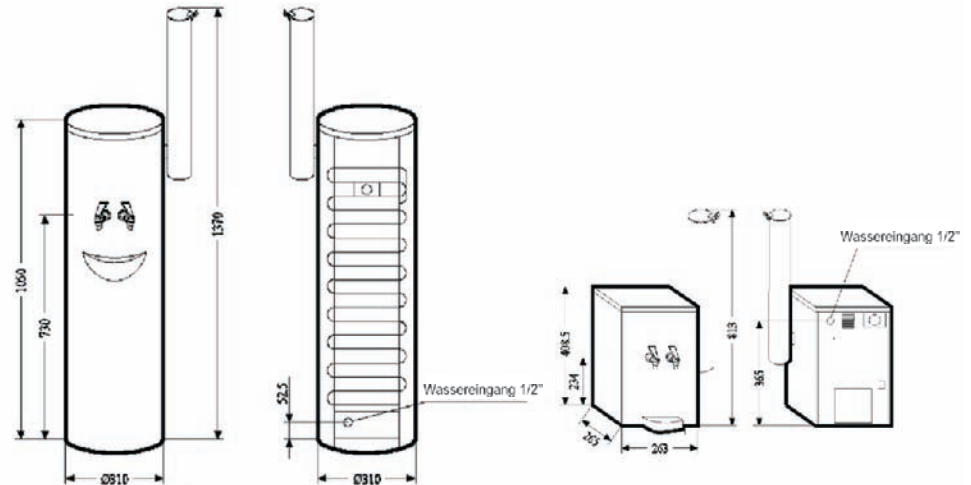
- Kaltwasserhahn.
- Hahn für Wasser mit Umgebungstemperatur.



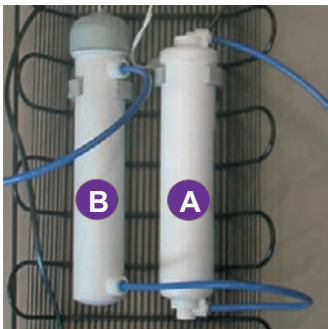
SERIE	7ID	33ID
KOMPRESSORLEISTUNG (HP)	1/12	1/12
KÜHLEISTUNG (W)	175	175
STROMVERBRAUCH (W)	125	125
ELEKTRISCHE INTENSITÄT 230 V 50 Hz einphasig (A)	0,7	0,7
KÄLLEISTUNG (L/h)	18	12
BEFÜLLUNGSZEIT EINES BECHERS (Sekunden)	4	4
MINDESTTEMPERATUR KALTES WASSER (Thermostat) (°C)	4	4
KÜHLGAS (FCKW-frei)	R-134a	R-134a
MASSE (Tiefe x Breite x Höhe) (cm)	31 x 105	26,5 X 26 X 41
GEWICHT (kg)	16	13,5



## Wasserspender



## Reinigungsfilter

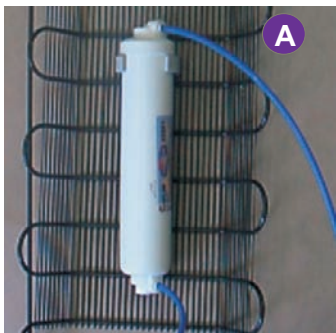


1 oder 2 Filter optional:

Mit hoher Filterkraft und einfacher Installation. Können einzeln oder zusammen eingebaut werden. Man muss nur die Eingangs- und Ausgangsschläuche an den Filter anschließen und sie werden automatisch, mittels eines patentierten Systems, versiegelt. Die Anschlüsse werden in einem Stück in die Kartusche gesteckt, um Leckagen oder Filtrationen zu vermeiden.

Aktivkohlefilter – GAC.

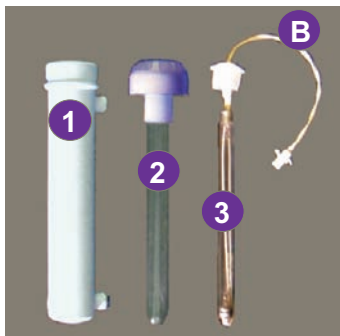
Zum Beseitigen von Ablagerungen, schlechten Geschmern, Gerüchen, Farbstoffen und vielen chemischen, organischen und kontaminierenden Produkten bis 0,5 Mikron. Filterleistung 5.600 Liter oder 1 Jahr Nutzungszeitraum.



Disinfecting UV filter

Desinfizierender UV-Strahlen-Filter.

Zum Beseitigen von Bakterien, Viren, Typhus, Legionärskrankheit, Hepatitis, Grippe, Dysenterie und vielen anderen Mikroorganismen. Bis 6.000 Stunden Leistung. Das Licht auf dem Kopfstück zeigt an, wann er gewechselt werden muss. Die UV-Lampe ist leicht zu wechseln. Der Filter muss nicht geöffnet werden. Man muss nur an den Kabeln ziehen. Mit 3 Komponenten: Außen (1), das Glas der Isolierkammer (2), die UV-Lampe (3).



WERK UND BÜROS IN BARCELONA (SPANIEN)

Canaletas, S.A.  
Ronda de Llevant nº10  
08820 Prat de Llobregat  
BARCELONA-SPAIN  
Tel.+34 93 435 85 46 Fax.+34 93 435 06 04  
infox@canaletas.es www.canaletas.es



# Canaletas

Eine Wasserquelle