



*Canaletas*  
FUENTES DE VIDA

*Canaletas*  
FUENTES DE VIDA



Serie 4

# Serie 4

## Fuentes de agua de instalación.

Diseño mural para su instalación a la pared.

*Totalmente fabricadas en acero inoxidable A-304, incluido chasis interior.*

10  
AÑOS

**GARANTÍA**  
Chasis Interior

### Serie 4

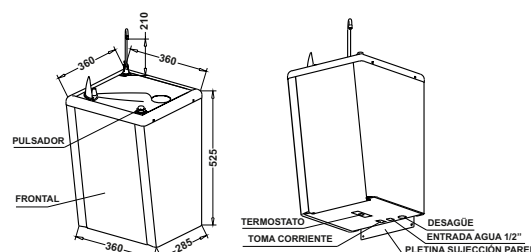
Ideal para centros educativos, permite adaptar la altura a la edad de los alumnos.

Mayor protección higiénica mediante concha especial con acabado anti-vandálico. Regulación de la altura del agua del surtidor mediante válvula de membrana gran precisión. Mayor higiene al estar separados el pulsador manual del surtidor de agua. Temperatura del agua fácilmente regulable (termostato). Posibilidad de beber también con vasos, modelos con (LV).

Modelo: M-4A / M-4ASF



Modelo: M-4ALV



Instalación mediante tres puntos de conexión básicos.

Muy recomendable la utilización de filtro depurador para mejorar la calidad del agua.

### Accesorios

Hay un catálogo específico para filtros.



FILTROS DEPURADORES :

Se recomienda la utilización de un filtro depurador de carbón activo para obtener un agua en óptimas condiciones. Consultar opciones.

### Modelos

#### M-4A

- Surtidor agua fría.
- Pulsador manual.

#### M-4ALV

- Surtidor agua fría.
- Pulsador manual.
- Llenavastos.

#### M-4ASF (ideal para niños)

- Modelo sin refrigeración.
- Surtidor agua natural.
- Pulsador manual.

### Características técnicas

	Serie 4
Potencia frigorífica (W)	350
Consumo eléctrico (W)	200
Intensidad eléctrica 230 V 50Hz monofásico (A) (Consultar otras opciones)	0,9
Capacidad de frío (T. ambiente: 30°C, T. entrada: 27°C, T. salida: 17°C) (L/H)	30
Velocidad salida agua fría (L/H)	60
Temperatura salida agua fría (regulable por termostato) (°C)	4-11
Frío por serpentín en acero inoxidable A-304 (Direct Chill)	S
Gas refrigerante (sin CFC's)	R-134a
Peso neto (KG)	23



**Canaletas**  
FUENTES DE VIDA

*Canaletas*  
FUENTES DE VIDA

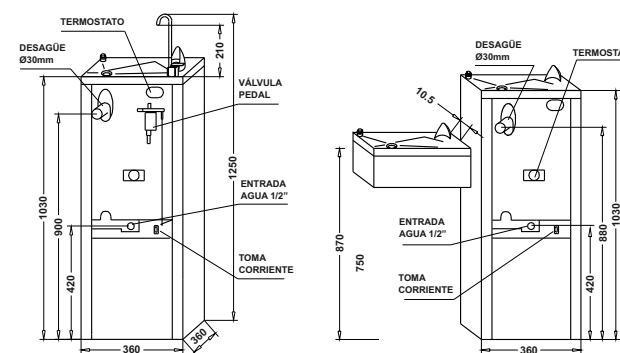


Serie 6

## Fuentes de agua de instalación.

Ofrecen la mayor durabilidad, robustez y economía de uso

*Superior calidad, totalmente fabricadas en acero inoxidable A-304, incluido chasis interior*



**Canaletas**  
FUENTES DE VIDA

Instalación mediante tres puntos de conexión básicos.

Muy recomendable la utilización de filtro depurador para mejorar la calidad del agua.

10 AÑOS

**GARANTÍA**  
Chasis Interior



**M-66A**

- Surtidor 3 temperaturas:
- Pedal: Agua fría.
- Pulsador: Agua natural.
- Pedal + pulsador: Mixta.

## Serie 6

Fuentes de agua de calidad superior y múltiples posibilidades. Líder en ventas.

Dimensiones superiores que le confieren una gran estabilidad y presencia. Mayor protección higiénica mediante concha especial con acabado anti-vandálico. Regulación de la altura del agua del surtidor mediante válvula de membrana de gran precisión. Mayor higiene al estar separados el pulsador manual del surtidor de agua. Temperatura del agua fácilmente regulable (termostato). Posibilidad de beber también con vasos, en los modelos con llenavastos (LV).

### Modelos



**M-66ALV**

- Surtidor 3 temperaturas:
- Pedal: Agua fría.
- Pulsador: Agua natural.
- Pedal + pulsador: Mixta.
- Llenavastos.



**M-6APU**

- Surtidor agua fría.
- Pulsador manual.



**M-6APULV**

- Surtidor agua fría.
- Pulsador manual.
- Llenavastos.



**M-6APE**

- Surtidor agua fría.
- Accionado por pedal.

**M-2APE**

- Surtidor agua natural.
- Accionado por pedal.



**M-6APELV**

- Surtidor agua fría.
- Accionado por pedal.
- Llenavastos.



**M-6AOP**

- Surtidor agua fría.
- Accionado automático.
- por célula proximidad.



**M-6APUMV** (Especial minusválidos)

- Surtidor agua fría.
- Fuente de pie: Pulsador manual.
- Accesorio MV: Célula proximidad.

### Accesorios

Hay un catálogo específico para filtros



FILTROS DEPURADORES :

Se recomienda la utilización de un filtro depurador de carbón activo para obtener un agua en óptimas condiciones. Consultar opciones.

### Características técnicas

	Serie 6
Potencia frigorífica (W)	400
Consumo eléctrico (W)	200
Intensidad eléctrica 230 V 50Hz monofásico (A) (Consultar otras opciones)	0,9
Capacidad de frío (T. ambiente: 30°C, T. entrada: 27°C, T. salida: 17°C)(L/H)	35
Velocidad salida agua (L/H)	60
Frío por serpentín en acero inoxidable A-304 (Direct chill)	Sí
Temperatura salida agua fría (regulable por termostato) (°C)	4-11
Gas refrigerante (sin CFC's)	R-134a
Peso neto (KG)	26



*Canaletas*  
FUENTES DE VIDA



Serie 6RO

# Serie 6RO

## Fuentes de agua de instalación.

Diseño de gran elegancia y funcionalidad.

*Totalmente fabricados en acero inoxidable A-304, incluido chasis interior*

10  
AÑOS

**GARANTÍA**  
Chasis Interior

### Serie 6RO

Aúna las ventajas de una fuente de instalación aportando un atractivo diseño

Elegante plato superior. Protección higiénica a la salida del agua del surtidor. Temperatura del agua fácilmente regulable (termostato). Posibilidad de beber también con vasos en los modelos con llenavaso (LV).

#### Modelos

##### M-6ARO

- Surtidor agua fría, pulsador manual.

##### M-6AROLV

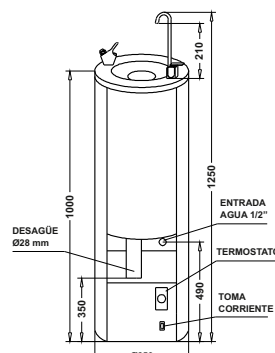
- Surtidor agua fría, pulsador manual.

- Llenavaso.

##### M-2ARO

- Modelo sin refrigeración.

- Surtidor agua natural, pulsador manual.



Instalación mediante tres puntos de conexión básicos.

Muy recomendable la utilización de filtro depurador para mejorar la calidad del agua.

#### Accesorios

Hay un catálogo específico para filtros.



##### FILTROS DEPURADORES :

Se recomienda la utilización de un filtro depurador de carbón activo para obtener un agua en óptimas condiciones. Consultar opciones.

#### Características técnicas

#### Serie 6RO

Potencia frigorífica (W)	350
Consumo eléctrico (W)	200
Intensidad eléctrica 230 V 50Hz monofásico (A) (Consultar otras opciones)	0,9
Capacidad de frío (T. ambiente: 30°C, T. entrada: 27°C, T. salida: 17°C) (L/H)	30
Velocidad salida agua (L/H)	60
Temperatura salida agua fría (regulable por termostato) (°C)	4-11
Frío por serpentín de acero inoxidable A-304 (Direct chill)	SI
Gas refrigerante (sin CFC's)	R-134a
Peso neto (KG)	28



Modelo: M-6ARO



**Canaletas**  
FUENTES DE VIDA

*Canaletas*  
FUENTES DE VIDA



Serie Tanex

# Serie Tanex

## Fuentes de agua de instalación.

Fuente básica y económica, pero con todo lo imprescindible.

*Fabricación exterior en acero inoxidable o plastificado e interior en acero tratado.*



T-6ALV

## Serie Tanex

Diseñada para cualquier presupuesto, ofrece los requisitos básicos necesarios.

Diversos acabados exteriores. Interior en acero con tratamiento anti-corrosión. Dimensiones más reducidas que la Serie 6. Protección higiénica, pulsador y surtidor en la misma pieza. Temperatura del agua fácilmente regulable (termostato). Todos los modelos con llenavaso (LV), para beber también con vasos.

### Modelos

#### T-6ALV

- Exterior en acero inoxidable.
- Surtidor agua fría, pulsador manual.
- Llenavaso.

#### T-6PLV

- Exterior en acero plastificado. Color crema.
- Surtidor agua fría, pulsador manual.
- Llenavaso.

#### T-7PLV

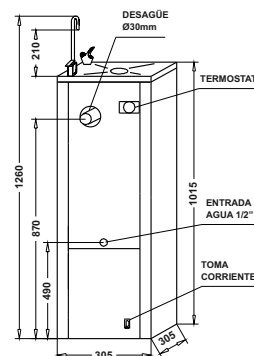
- Pedido mínimo 6 unidades.
- Exterior en acero plastificado. Color gris.
- Sistema de frío estático.
- Surtidor agua fría, pulsador manual.
- Llenavaso.



T-6PLV



T-7PLV



Instalación mediante tres puntos de conexión básicos.

Muy recomendable la utilización de filtro depurador para mejorar la calidad del agua.

### Accesorios

#### FILTROS DEPURADORES



Hay un catálogo específico para filtros.

### Características técnicas

	T-6ALV	T-6PLV	T-7PLV
Potencia frigorífica (W)	350	350	200
Consumo eléctrico (W)	200	200	100
Intensidad eléctrica 230 V 50Hz monofásico (A) (consultar otras opciones)	0,9	0,9	0,5
Capacidad de frío (L/H)	30	30	18
Velocidad salida agua (L/H)	60	60	50
Temperatura salida agua fría (regulable por termostato) (°C)	4-11	4-11	4-11
Frío por serpentín en acero inoxidable. (Direct chill)	SI	SI	SI
Gas refrigerante (sin CFC's)	R-134a	R-134a	R-134a
Peso neto (KG)	25	25	19



**Canaletas**  
FUENTES DE VIDA

*Canaletas*  
FUENTES DE VIDA

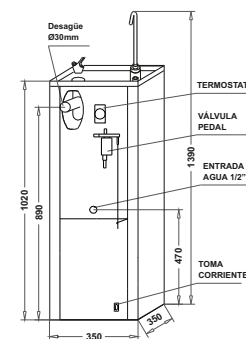


Serie 8

## Fuentes de agua de instalación

Gran caudal de agua fría gracias a una superior potencia de refrigeración.

*Totalmente fabricados en acero inoxidable A-304, incluido chasis interior.*



Instalación mediante tres puntos de conexión básicos

Muy recomendable la utilización de filtro depurador para mejorar la calidad del agua

**Canaletas**  
FUENTES DE VIDA



10  
AÑOS

**GARANTÍA**  
Chasis Interior

### Serie 8

Gran capacidad, para llenar recipientes como jarras, botellas o beber hasta 50 personas ininterrumpidamente.

Plato superior plano para poder reposar recipientes cómodamente. Depósito de agua fría de gran capacidad. Cuello de cisne de mayor altura para facilitar el llenado de recipientes. Protección higiénica a la salida de agua del surtidor. Temperatura del agua fácilmente regulable (termostato).  
Todos los modelos con cuello de cisne.

#### M-88AFO

- Cuello de cisne accionado por pulsador para agua fría.
- Surtidor con 3 temperaturas:  
Pedal: Agua fría  
Pulsador: Agua natural  
Pedal+pulsador: Mixta



#### M-88A

- Cuello de cisne accionado por pulsador para agua fría.
- Surtidor para agua fría.



#### M-8A

- Cuello de cisne accionado por pulsador para agua fría.
- Sin surtidor de agua.

### Accesorios

Hay un catálogo específico para filtros



#### FILTROS DEPURADORES :

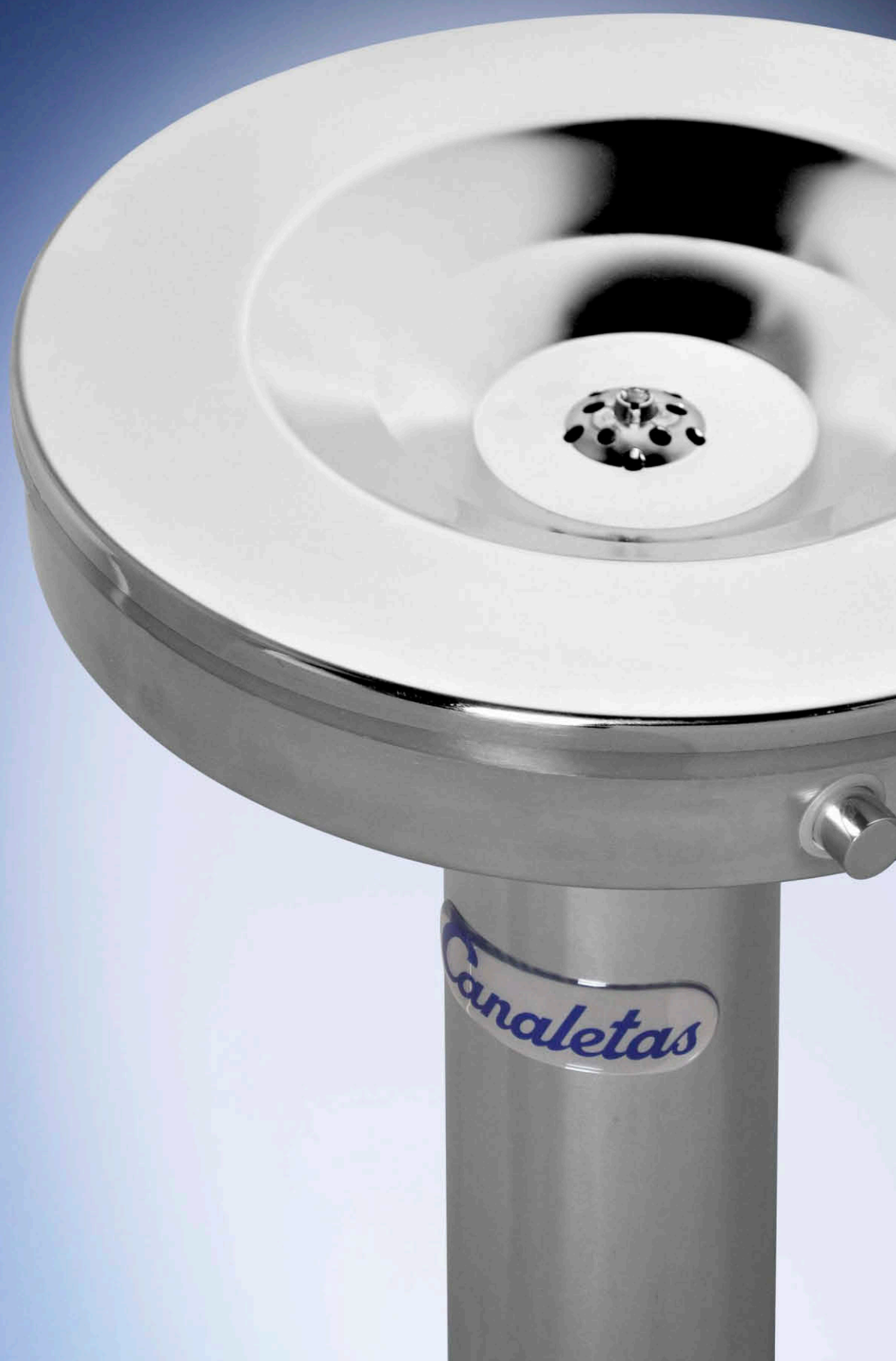
Se recomienda la utilización de un filtro depurador de carbón activo para obtener un agua en óptimas condiciones. Consultar opciones.

### Características técnicas

	Serie 8
Potencia frigorífica (W)	600
Consumo eléctrico (W)	230
Intensidad eléctrica 230 V 50Hz monofásico (A) (Consultar otras opciones)	1,1
Capacidad de frío (T. ambiente: 30°C, T. entrada: 27°C, T. salida: 17°C)(L/H)	50
Velocidad de salida agua (L/H)	360
Temperatura salida agua fría (reg. por termostato) °C	4-11
Capacidad depósito interior (L)	7,5
Gas refrigerante (sin CFC's)	R-134a
Peso neto (Kg)	31



*Canaletas*  
FUENTES DE VIDA



Serie J

## Fuentes de agua de instalación.

Fuentes diseñadas para todo tipo de jardines públicos o privados.

*Superior calidad, fabricadas totalmente en acero inoxidable A-304.*



Modelo: M-2JRO

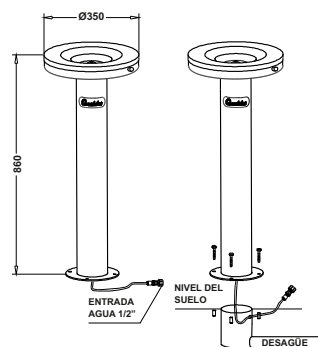
### Serie J

Especialmente diseñada para su uso en el exterior, como jardines públicos, privados, patios de colegios...

Gran robustez, gracias al elevado espesor del acero utilizado en su construcción (2mm).

Pulsador lateral de gran resistencia y durabilidad.

Agua a temperatura natural, sin equipo de refrigeración.



### Modelos

#### M-2JRO

- Surtidor agua natural accionado mediante pulsador lateral.

#### Dos alturas:

##### M-2JRO 86

- Estándar. Altura: 860mm.

##### M-2JRO 56

- Para niños. Altura: 560mm.

