



Canaletas

Fontaines sur sol

2 ANS
GARANTIE TOTALE

10-ANS
CHÂSSIS INTÉRIEUR

Fontaines avec jet d'eau.
Construites totalement en acier inoxydable A-304 (intérieur et extérieur).
Protection hygiénique à la sortie du jet d'eau.
Auteur du jet d'eau réglable.
Température de l'eau réglable par thermostat.
Col de cygne pour remplissage des gobelets avec de l'eau froide. (modèles LV)
Filtre épurateur en option.

SERIES 6

MODÈLES:

M-6A PU

Jet d'eau froide.
Commande avec bouton.

M-6A PU LV

La même que M-6APU + petit col de cygne.

M-6A PE

Jet d'eau froide.
Commande avec pédale.

M-6A PE LV

La même que M-6APE + petit col de cygne.

M-66A

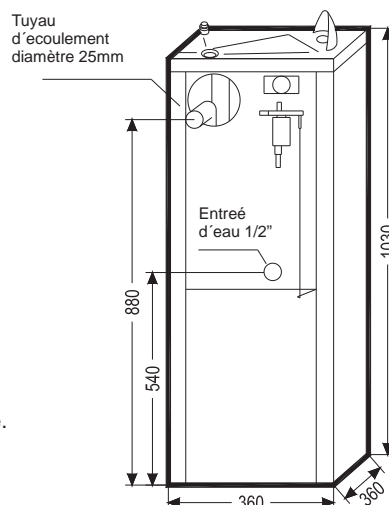
Jet d'eau avec trois températures.
Pédale: eau froide
Bouton: eau tempérée.
Pédale + bouton: eau à température moyenne.

M-66A LV

La même que M-66A + petit col de cygne.

M-6A OP

Jet d'eau froide.
Commande automatique avec capteur de proximité.
Idéale pour entreprises d'alimentation.



M - 66A LV

DESCRIPTIF TECHNIQUE

DESCRIPTIF TECHNIQUE	6
PUISSANCE COMPRESSEUR (HP)	1/6
PUISSANCE FRIGORIFIQUE (Watts)	370
ABSORPTION ÉLECTRIQUE (Watts)	190
INTENSITÉ ÉLECTRIQUE 220V, 50HZ, 1Phase (Amps)	0,9
CAPACITÉ FROID (T.amb:30°C T.ent:20°C T.sor:10°C)	28
DÉBIT MAXIMUM D'EAU (Litre/hour)	60
TEMPÉRATURE SORTIE EAU FROIDE (Réglable par thermostat)	4-11°C
FLUIDE FRIGORIFIQUE	R - 134 a
SERPENTIN À DÉTENTE DIRECTE	OUI
POIDS (kg)	29



USINE ET BUREAUX À
BARCELONA (Espagne)

Ronda Llevant, 10
08820 El Prat de Llobregat (BARCELONA)
Tel. + 34 93 435 85 46 Fax +34 934 350 604
<http://www.canaletas.es>
E-mail: info@canaletas.es

Fontaines

Canaletas
Une source d'eau.

Fontaines sur sol pour remplissage de récipients

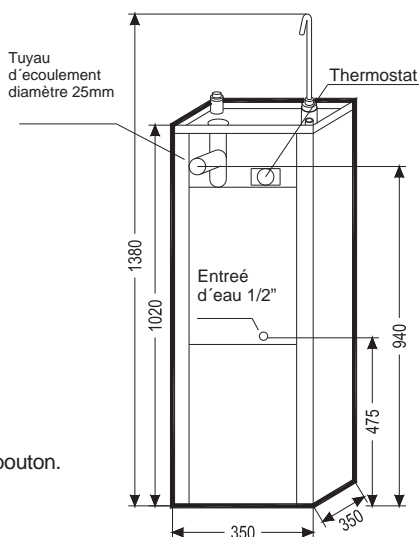
2 ANS
GARANTIE TOTALE

10-ANS
CHÂSSIS INTÉRIEUR
GARANTIE TOTALE

Fontaines pour le remplissage de récipients.
Col de cygne de grande hauteur.
Plat supérieur plein pour un meilleur support des récipients.
Construites totalement en acier inoxydable A-304 (Intérieur et extérieur).
Protection hygiénique à la sortie du jet d'eau.
Auteur du jet d'eau réglable.
Température de l'eau réglable par thermostat.
Filtre épurateur en option.



M-88AFO



SERIES 8

MODÈLES:

M-8A

Col de cygne.
Commande avec bouton.

M-88A

Col de cygne pour l'eau froide.
Jet d'eau avec auteur réglable.
Commande avec bouton.

M-88A FO

Col de cygne pour l'eau froide.
Jet d'eau avec auteur réglable et trois températures.
Pédale: eau froide
Bouton: eau tempérée.
Pédale + bouton button: moyenne

DESCRIPTIF TECHNIQUE	6
PUISSANCE COMPRESSEUR (HP)	1/4
PUISSANCE FRIGORIFIQUE (Watts)	690
ABSORPTION ÉLECTRIQUE (Watts)	290
INTENSITÉ ÉLECTRIQUE 220V, 50HZ, 1Phase (Amps)	1,4
CAPACITÉ FROID (T.amb:30°C T.ent:20°C T.sor:10°C)	45
DÉBIT MAXIMUM D'EAU (Litre/hour)	360
TEMPÉRATURE SORTIE EAU FROIDE (Réglable par thermostat)	4-11°C
FLUIDE FRIGORIFIQUE	R - 134 a
SERPENTIN À DÉTENTE DIRECTE	OUI
POIDS (kg)	40



USINE ET BUREAUX À
BARCELONA (Espagne)

Ronda Llevant, 10
08820 El Prat de Llobregat (BARCELONA)
Tel. +34 93 435 85 46 Fax +34 934 350 604
<http://www.canaletas.es>
E-mail: info@canaletas.es

Fontaines

Canaletas
Une source d'eau.

Fontaines murales sur sol



M4-ALV



M4-A

2 ANS
GARANTIE TOTALE

10-ANS
CHÂSSIS INTÉRIEUR

Fontaines avec jet d'eau.
Construites totalement en acier inoxydable A-304 (Intérieur et extérieur).
Protection hygiénique à la sortie du jet d'eau.
Auteur du jet d'eau réglable.
Température de l'eau réglable par thermostat.
Col de cygne pour remplissage des gobelets avec de l'eau froide. (modèles LV)
Filtre épurateur en option.

SERIE 4

Fontaines murales
Spéciales pour être fixes au mur.

MODÈLES:

M-4A

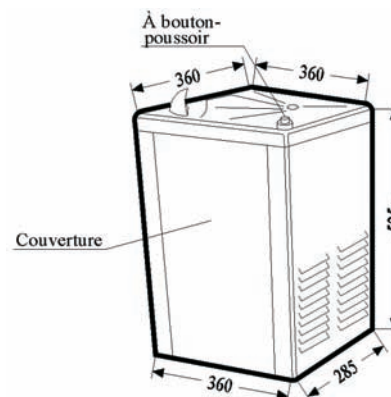
Jet d'eau froide.
Commande avec bouton.

M-4A LV

La même que M-4A + petit col de cygne.

M-4A SF

Jet d'eau tempérée.
Sans group de froid.
Commande avec bouton.



DESCRIPTIF TECHNIQUE

DESCRIPTIF TECHNIQUE	6
PUISSANCE COMPRESSEUR (HP)	1/6
PUISSANCE FRIGORIFIQUE (Watts)	350
ABSORPTION ÉLECTRIQUE (Watts)	190
INTENSITÉ ÉLECTRIQUE 220V, 50HZ, 1Phase (Amps)	0,9
CAPACITÉ FROID (T.amb:30°C T.ent:20°C T.sor:10°C)	28
DÉBIT MAXIMUM D'EAU (Litre/hour)	60
TEMPÉRATURE MINIMALE SORTIE EAU FROIDE (Réglable par thermostat)	4-11°C
FLUIDE FRIGORIFIQUE	R - 134 a
SERPENTIN À DÉTENTE DIRECTE	OUI
POIDS (kg)	23



USINE ET BUREAUX À
BARCELONA (Espagne)

Ronda Llevant, 10
08820 El Prat de Llobregat (BARCELONA)
Tel. + 34 93 435 85 46 Fax +34 934 350 604
<http://www.canaletas.es>
E-mail: info@canaletas.es

Fontaines

Canaletas
Une source d'eau.

Fontaines sur sol



TS-6ALV



TS-6PLV

2 ANS
GARANTIE TOTALE

Fontaines avec jet d'eau.
Châssis intérieur en acier avec traitement anticorrosif.
Dépot et plat supérieur en acier inoxydable A-304.
Protection hygiénique à la sortie du jet d'eau.
Auteur du jet d'eau réglable.
Température de l'eau réglable par thermostat.
Col de cygne pour remplissage des gobelets avec de l'eau froide (modèles LV).
Filtre épurateur en option.

TANEX

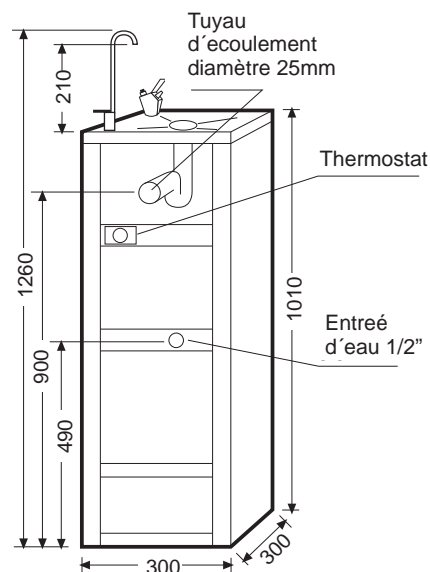
MODÈLES::

TS-6ALV

Jet d'eau froide.
Commande avec bouton.
Petit col de cygne..
Extérieur en acier inoxydable A-304.

TS-6PLV

Jet d'eau froide
Commande avec bouton.
Extérieur en acier plastifi.



DESCRIPTIF TECHNIQUE	TANEX
PUISSANCE COMPRESSEUR (HP)	1/6
PUISSANCE FRIGORIFIQUE (Watts)	370
ABSORPTION ÉLECTRIQUE (Watts)	190
INTENSITÉ ÉLECTRIQUE 220V, 50HZ, 1Phase (Amps)	0,9
CAPACITÉ FROID (T.amb:30°C T.ent:20°C T.sor:10°C)	26
DÉBIT MAXIMUM D'EAU (Litre/hour)	60
TEMPÉRATURE SORTIE EAU FROIDE (Réglable par thermostat)	4-11°C
FLUIDE FRIGORIFIQUE	R - 134 a
SERPENTIN À DÉTENTE DIRECTE	OUI
POIDS (kg)	27



USINE ET BUREAUX À
BARCELONA (Espagne)

Ronda Llevant, 10
08820 El Prat de Llobregat (BARCELONA)
Tel. + 34 93 435 85 46 Fax +34 934 350 604
<http://www.canaletas.es>
E-mail: info@canaletas.es

Fontaines

Canaletas
Une source d'eau.

Fontaines sans évacuation



M-77ID



M-33ID

Branchée sur réseau.
Sans évacuation.
Utiliser avec des gobelets.

2 ANS
GARANTIE TOTALE

SERIE 7ID

Refroidisseur sur sol.
Attractive forme cylindrique.
Structure (intérieur et extérieur) totalement en acier inoxydable A-304.
Détente directe avec un échangeur en acier inoxydable A-304
M-72ID: Reservoir pour eau chaude en acier inoxydable A-304
Température de l'eau réglable par thermostat.
Robinet en polyéthylène (spécifique aux produits alimentaires). Pieds réglable.

MODÈLES:

- M-77ID
- Robinet d'eau froide.
 - Robinet d'eau tempérée.

M-72ID

- Robinet d'eau froide.
- Robinet d'eau chaude.

Optionnel:

- Distributeur de gobelets extérieur.
- Filtre intérieur avec du block de charbon actif (GAC).
- Filtre intérieur avec ultra-violet (UV).

SERIE 3ID

Refroidisseur de comptoir.
Carrosserie extérieur en acier inoxydable A-304
Détente directe avec un échangeur en acier inoxydable A-304.
Température de d'eau réglable par thermostat.

MODÈLES:

M-33ID

- Robinet d'eau froide.
- Robinet d'eau tempérée.

Option à l'extérieur:

- Distributeur de gobelets.
- Filtre block GAC.
- Filtre avec ultra-violet.



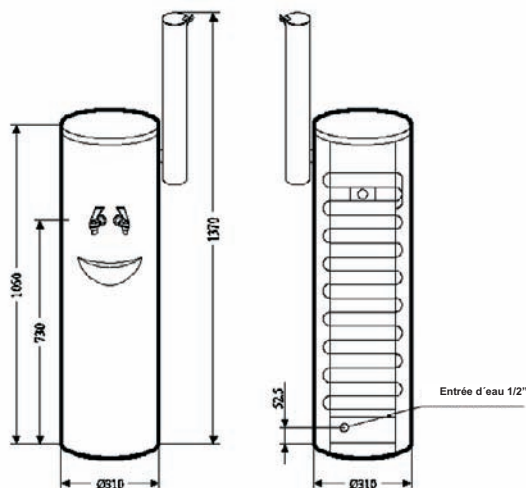
SERIES	7ID	33ID
PUISSANCE COMPRESSEUR (hp)	1/12	1/12
PUISSANCE FRIGORIFIQUE (Watts)	175	175
ABSORTION ÉLECTRIQUE (Watts)	125	125
INTENSITÉ ÉLECTRIQUE 230 V, 50 Hz, 1 Phase (Amps)	0,7	0,7
CAPACITÉ FROID (T.amb:30°C T.ent:20°C T.sor:10°C) (Litre/h)	20	16
TEMPS REMPLISSAGE PAR GOBELET (Seconds)	4	4
TEMP. SORTIE EAU FROIDE. Contrôlé par thermostat (°C)	4-11	4-11
GAZ REFRIGÉRANT, sans CFC's	R-134a	R-134a
POIDS (kg)	16	13,5
DÉTENTE DIRECTE		



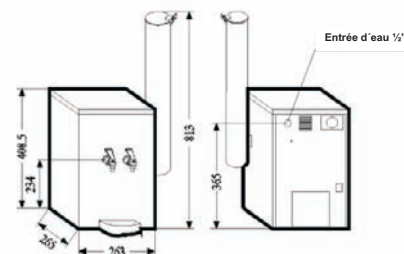
Fontaines sans évacuation



Détente directe



M77-72ID



M33ID

Filtres épurateurs

Options avec 1 ou 2 filtres:

Avec une capacité de filtration supérieure et faciles à installer. On peut les utiliser ensemble ou seuls.

Il suffit de mettre dans le filtre les tubes d'entrée et sortie d'eau au collier patenté. Les connexions sont moulées directement à la carcasse comme une seule pièce, pour éviter les égouttements ou filtrations.

Filtre avec block de charbon granulé activée - GAC (Granular Activated Carbon)

Conçue pour éliminer les boues, les mauvaises odeurs, les goûts et la plupart des dangereux produits chimiques organiques et contaminants de l'eau jusqu'à 0,5 micron, Capacité pour 5.600 litres (1.500 gallons US) ou 1 année.

Filtre épurateur à UV.

Conçue pour éliminer les bactéries, virus, fièvre typhoïde, coliform, dysenterie, choléra et beaucoup d'autres microorganismes.

Capacité pour 6.000 heures. La lumière du bout change de couleur du bleu au blanc pour indiquer qu'il faut le changer. Lampe de UV. facile à remplacer, il n'est pas nécessaire d'ouvrir le filtre, seulement tirer les cordons électriques. Avec 3 pièces: la carcasse (1), le verre de la chambre d'isolation (2) et la lampe UV. (3).



USINE ET BUREAUX À
BARCELONA (Espagne)

Ronda Llevant, 10
08820 El Prat de Llobregat (BARCELONA)
Tel. + 34 93 435 85 46 Fax +34 934 350 604
<http://www.canaletas.es>
E-mail: info@canaletas.es

Fontaines
Canaletas
Une source d'eau

Fontaine électronique sans évacuation

Branchée sur réseau.
Sans évacuation.
Utiliser avec des gobelets.

2 ANS
GARANTIE TOTALE



M-992GID

SERIE 99ID

Design élégante y et moderne.
Carrosserie et réservoir complètement en acier inoxydable A-304.
Système de froid par serpentin: plus de rendement et hygiène
Bouton poussoir avec leds de couleurs.
Sortie de l'eau hygiénique.
Boutons poussoir séparés de la sortie de l'eau.
Sortie de l'eau avec protection hygiénique.
Blocage électronique de sécurité (modèle G) si le égoutier est plein avec indicateur lumineux et sonore pour éviter une flaque d'eau quand l'égoutier c'est plein.
Plus d'auteur pour mieux de commodité
Pieds ajustables au terrain

MODÈLE M-992GID, LE PLUS COMPLET

Multiples combinaisons de l'eau avec les 5 poussoirs:
* Froide
* Chaude
* Tempérée
* Froide gazeuse
* Eau chaude avec protection contre accidents

Indicateur de niveaux de gaz
Co2 level indicator.

Bouteille de CO2 remplissable (2,5kgs).

MODÈLES:

M-99ID

- Robinet d'eau froide.
- Robinet d'eau tempérée.

M-992ID

- Robinet d'eau froide.
- Robinet d'eau tempérée.
- Robinet d'eau chaude.

M-99GID

- Robinet d'eau gazeuse.
- Robinet d'eau froide.
- Robinet d'eau tempérée.

M-99GID

- Robinet d'eau gazeuse.
- Robinet d'eau froide.
- Robinet d'eau tempérée.
- Robinet d'eau chaude.

Option à l'extérieur:
Distributeur de gobelets.
Filtre block GAC.
Filtre avec ultra-violet.



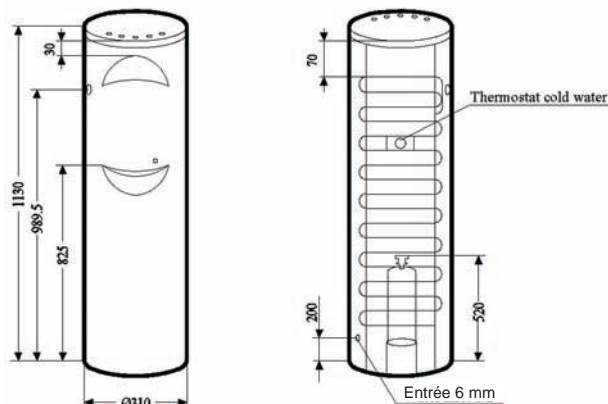
SERIE	99ID
PUISSANCE COMPRESSEUR (hp)	1/12
PUISSANCE FRIGORIFIQUE (Watts)	175
ABSORTION ÉLECTRIQUE (Watts)	125
INTENSITÉ ÉLECTRIQUE 230 V, 50 Hz, 1 Phase (Amps)	0,7
CAPACITÉ FROID (T.amb:30°C T.ent:20°C T.sor:10°C) (Litre/h)	20
TEMPS REMPLISSAGE PAR GOBELET (Seconds)	4
TEMP. SORTIE EAU FROIDE. Contrôlé par thermostat (°C)	4-11
GAZ REFRIGÉRANT, sans CFC's	R-134a
POIDS (kg)	20
DÉTENTE DIRECTE	OUI



Fontaine électronique sans évacuation



Détente directe



M9ID

Filtres épurateurs

Options avec 1 ou 2 filtres:

Avec une capacité de filtration supérieure et faciles à installer. On peut les utiliser ensemble ou seuls.

Il suffit de mettre dans le filtre les tubes d'entrée et sortie d'eau au collier patenté. Les connexions sont moulées directement à la carcasse comme une seule pièce, pour éviter les égouttements ou filtrations.

Filtre avec block de charbon granulé activée - GAC (Granular Activated Carbon)

Conçue pour éliminer les boues, les mauvaises odeurs, les goûts et la plupart des dangereux produits chimiques organiques et contaminants de l'eau jusqu'à 0,5 micron, Capacité pour 5.600 litres (1.500 gallons US) ou 1 année.

Filtre épurateur à UV.

Conçue pour éliminer les bactéries, virus, fièvre typhoïde, coliform, dysenterie, choléra et beaucoup d'autres microorganismes.

Capacité pour 6.000 heures. La lumière du bout change de couleur du bleu au blanc pour indiquer qu'il faut le changer. Lampe de UV. facile à remplacer, il n'est pas nécessaire d'ouvrir le filtre, seulement tirer les cordons électriques. Avec 3 pièces: la carcasse (1), le verre de la chambre d'isolation (2) et la lampe UV. (3).



USINE ET BUREAUX À
BARCELONA (Espagne)

Ronda Llevant, 10
08820 El Prat de Llobregat (BARCELONA)
Tel. + 34 93 435 85 46 Fax +34 934 350 604
<http://www.canaletas.es>
E-mail: info@canaletas.es

Fontaines
Canaleatas
Une source d'eau

