



Canaletas

Elektronischer Wasserspender

**ZWEI - JAHRE
KOMPLETT-GARANTIE**



M-992GID

Leichte Installation.
Man benötigt nur einen Wasseranschluss
und eine Steckdose.
Kein Abfluss erforderlich.
Wird zum Befüllen von Gläsern verwendet

SERIE 99ID.XL

Elegantes und attraktives Design.
Vollständig aus Edelstahl A-304.
System mit Kühlschlauch:
höhere Leistung, bessere Hygiene.
Elektronische Tasten in verschiedenen Farben.
Von den Hähnen getrennte Tasten.
Hygienisch geschützte Hähne.
Elektronisches Sicherheitsblockiersystem
und LED um den Wasserüberlauf zu verhindern.
Höher und somit bequemer.
Für jede Oberfläche einstellbar

COMPLETE MODEL M992GID

Ermöglicht bis zu 10 Wassermischungen,
durch 5 kombinierbare, elektronische Schalter:
-Kalt
-Kalt mit Kohlensäure
-Umgebungstemperatur
-Sicherheit heißes Wasser

Anzeige verbleibende Kohlensäure
Kohlensäureflasche 2,5 kgs Füllmenge.
Tank aus Edelstahl

MODELLE:

M-99ID

- Kaltes Wasser.
- Wasser mit Umgebungstemperatur

M-992ID

- Kaltes Wasser.
- Wasser mit Umgebungstemperatur.
- Heißes Wasser.

M-99GID

- Kaltes Wasser.
- Wasser mit Umgebungstemperatur.
- Wasser mit Kohlensäure

M-992GID

- Kaltes Wasser.
- Wasser mit Umgebungstemperatur.
- Heißes Wasser.
- Wasser mit Kohlensäure.

Optionen:

Becherspender aus Edelstahl.
Aktivkohlefilter (GAC).
UV-Strahlen-Filter



| SERIE | 992GID |
|--|--------|
| KOMPRESSORLEISTUNG (hp) | 1/12 |
| KÜHLLLEISTUNG (W) | 175 |
| STROMVERBRAUCH (W) | 125 |
| ELEKTRISCHE INTENSITÄT 230V 50hz einphasig (A) | 0,7 |
| KÄLTLEISTUNG (L/hr) | 20 |
| BEFÜLLUNGZEIT EINES BECHERS (Sekunden) | 4 |
| KÜHLGAS, FCKW-frei | 4-11 |
| GEWICHT (kg) | R-134a |
| DIRECT COOLING SYSTEM | 20 |
| ROHRSCHLANGE AUS EDELSTAHL | |

WERK UND BÜROS IN BARCELONA (SPANIEN)

Canaletas, S.A.
Ronda de Llevant nº10
08820 Prat de Llobregat
BARCELONA-SPAIN
Tel.+34 93 435 85 46 Fax.+34 93 435 06 04
infox@canaletas.es www.canaletas.es

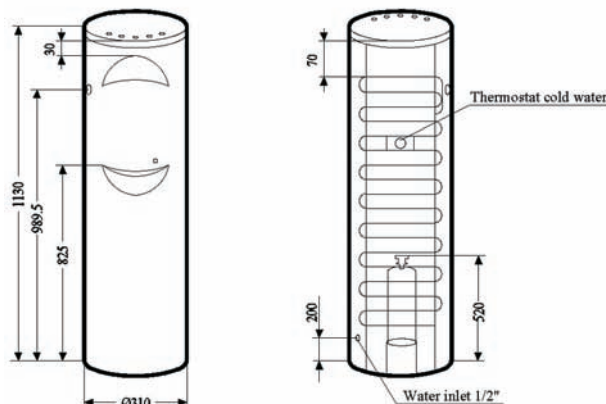


Electronic Point of Use Water Coolers

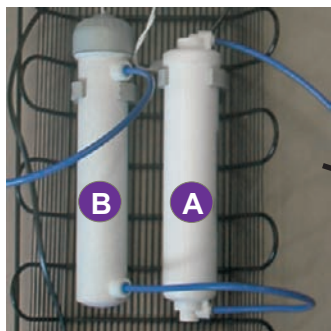


Direct chill

DIMENSIONS

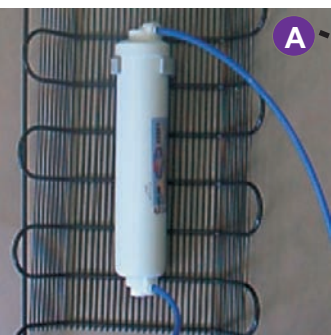


M9ID



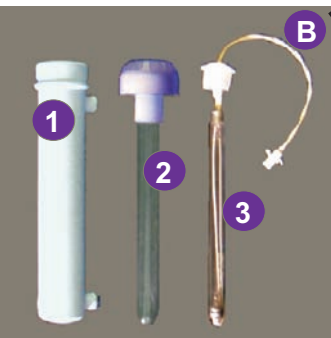
Optional with 1 or 2 filters:

For a superior filtration and ease installation can be placed alone or together. The inlet and outlet tubes are simply snapped into place and secured using a patented collar system. The fittings are moulded directly into the filter body and cap as a single unit to prevent weepings or seepages



Block GAC (Granular Activated Carbon) filter

Designed to remove Sediment, Bad Taste, Odours, Colour, Smell, and may other Harmful Organic Chemicals and Contaminants down to a 1 micron. Service life of 5.600 litre (1.500 US Gallons) or 1 year.



Disinfecting UV filter

Designed to kill the Bacteria, Viruses, Typhoid Fever, Coliform, Dysentery, Cholera, Infectious Jaundice, Legionaries Disease, Hepatitis and Influenza Virus, E-coli, Enteric Fever and many other unwanted micro-organisms. Service life of 6.000 hours. The head light change color from blue to white to indicate when exhausted.

Easy to replace the UV lamp. No need to open the filter, just pull the wires. Just with 3 components: the body (1), the crystal isolation chamber (2) & UV lamp (3).

FACTORY AND HEAD OFFICES IN BARCELONA (SPAIN)

Canaletas, S.A.
Ronda de Llevant nº10
08820 Prat de Llobregat
BARCELONA-SPAIN
Tel.+34 93 435 85 46 Fax.+34 93 435 06 04
infox@canaletas.es www.canaletas.es



A Water Spring

Canaletas
Water coolers

Wasserspender



M-77ID

Leichte Installation.
Man benötigt nur einen Wasseranschluss und eine Steckdose.
Kein Abfluss erforderlich.
Wird zum Befüllen von Gläsern verwendet.

SERIE 7ID

Wasserspender mit Sockel.
Attraktives und elegantes, zylindrisches Außendesign.
Struktur vollständig aus Edelstahl A-304 gefertigt (Innen und Außen).
Kühlsystem mit Rohrschlange aus Edelstahl.
Heißwassertank aus Edelstahl (M-72ID).
Wassertemperatur per Thermostat regulierbar.
Polyethylenhähne (für den Gebrauch von Lebensmitteln zulässig).
Auf jeder Oberfläche anbringbar.
Mit Transportrollen.

Optionen:
Becherspender aus Edelstahl.
Aktivkohlefilter (GAC).
UV-Strahlen-Filter.

**ZWEI - JAHRE
KOMPLETT-GARANTIE**

MODELLE:

M-77ID

- Kaltwasserhahn.
- Hahn für Wasser mit Umgebungstemperatur.

M-72ID

- Kaltwasserhahn.
- Hahn für heißes Wasser (bis 90°C) mit doppelter Drucksicherheit.

SERIE 3ID

Tischwasserspender.
Außenverarbeitung aus Edelstahl A-304 gefertigt.
Polyethylenhähne.
(für den Gebrauch von Lebensmitteln zulässig).
Wassertemperatur per Thermostat regulierbar.

Optionen:
Becherspender aus Edelstahl.
Aktivkohlefilter (GAC).
UV-Strahlen-Filter.

MODELLE:

M-33ID

- Kaltwasserhahn.
- Hahn für Wasser mit Umgebungstemperatur.



M-33ID

| SERIE | 7ID | 33ID |
|---|----------|----------------|
| KOMPRESSORLEISTUNG (HP) | 1/12 | 1/12 |
| KÜHLEISTUNG (W) | 175 | 175 |
| STROMVERBRAUCH (W) | 125 | 125 |
| ELEKTRISCHE INTENSITÄT 230 V 50 Hz einphasig (A) | 0,7 | 0,7 |
| KÄLTELEISTUNG (L/h) | 18 | 12 |
| BEFÜLLUNGSZEIT EINES BECHERS (Sekunden) | 4 | 4 |
| MINDESTTEMPERATUR KALTES WASSER (Thermostat) (°C) | 4 | 4 |
| KÜHLGAS (FCKW-frei) | R-134a | R-134a |
| MASSE (Tiefe x Breite x Höhe) (cm) | 31 x 105 | 26,5 X 26 X 41 |
| GEWICHT (kg) | 16 | 13,5 |



Trinkbrunnen

**ZWEI-JAHRE
KOMPLETT-GARANTIE**

**10-JAHRE
INNENGESTELL
GARANTIE**

SERIES 6

MODELLE:

M-6A PU

Kaltwasserspender.
Betrieb auf Knopfdruck.

M-6A PU LV

Wie M-6APU + Becherfüller.

M-6A PE

Kaltwasserspender.
Betrieb durch Pedal.

M-6A PE LV

Wie M-6APE + Becherfüller

M-66A

Spender mit drei Temperaturen:
Pedal: Kaltes Wasser.
Druckknopf: Wasser mit Umgebungstempe
Pedal + Druckknopf: Wasser mit mittlerer T

M-66A LV

Wie M-66A + Becherfüller.

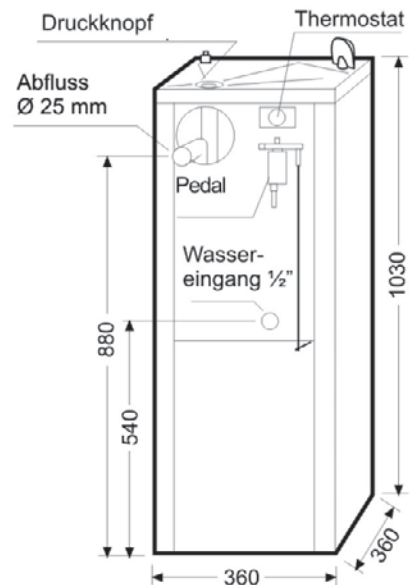
M-6A OP

Kaltwasserspender.
Automatischer Betrieb über Näherungszelle
Ideal für Lebensmittelfirmen.

Kaltwasserspender mit Wassernetzanschluss.
Direkter Anschluss an die Wasserleitung
(Wasserzuleitung, Abfluss und
elektrischer Anschluss notwendig).
Vollständig aus Edelstahl A-304 gefertigt
(Innen und Außen).
Wassertank aus Edelstahl A-304.
Hygienische Schutzmuschel des Spenders
mit Anti-Vandalismus-Verarbeitung.
Spenderhöhe mit Ventil präzise einstellbar.
Becherfüller für kaltes Wasser je nach Modell (LV).
Wassertemperatur per Thermostat regulierbar.
Reinigungsfilter (optional)



M - 66ALV



| SERIE | 6 |
|--|-----------|
| KOMPRESSORLEISTUNG (HP (HP)) | 1/6 |
| KÜHLEISTUNG (Watts) | 370 |
| STROMVERBRAUCH (Watts) | 190 |
| ELEKTRISCHE INTENSITÄT 230 V 50 Hz einphasig (A) | 0,9 |
| KÄLTELEISTUNG (L/h) | 26 |
| GESCHWINDIGKEIT WASSERAUSSTOSS (L/h) | 60 |
| MINDESTTEMPERATUR KALTES WASSER (per Thermostat regelbar) (°C) | 4-11°C |
| KÜHLGAS (FCKW-frei) | R - 134 a |
| FASSUNGSVERMÖGEN INNENTANK (L) | 4,5 |
| GEWICHT (kg) | 29 |

WERK UND BÜROS IN BARCELONA:

Canaletas, S.A.
Ronda de Llevant nº10
08820 Prat de Llobregat
BARCELONA-SPANIEN
Tel.+34 93 435 85 46 Fax.+34 93 435 06 04
info@canaletas.es www.canaletas.com

Canaletas

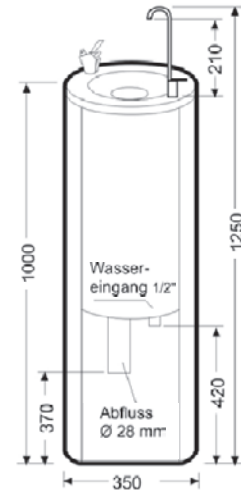
Eine Wasserquelle

**ZWEI-JAHRE
KOMPLETT-GARANTIE**

**10-JAHRE
INNENGESTELL
GARANTIE**



MS-6ARO LV



M-6A RO

Attraktives zylindrisches Außendesign.
Kaltwasserhahn.
Betrieb auf Knopfdruck

M-6A RO LV

Wie MS-6ARO + Becherfüller.

| SERIE | 6 |
|--|-----------|
| KOMPRESSORLEISTUNG (HP (HP)) | 1/6 |
| KÜHLLLEISTUNG (Watts) | 370 |
| STROMVERBRAUCH (Watts) | 190 |
| ELEKTRISCHE INTENSITÄT 230 V 50 Hz einphasig (A) | 0,9 |
| KÄLTELEISTUNG (L/h) | 26 |
| GESCHWINDIGKEIT WASSERAUSSTOSS (L/h) | 60 |
| MINDESTTEMPERATUR KALTES WASSER (per Thermostat regelbar) (°C) | 4-11°C |
| KÜHLGAS (FCKW-frei) | R - 134 a |
| FASSUNGSVERMÖGEN INNENTANK (L) | 4,5 |
| GEWICHT (kg) | 29 |

Reinigungsfilter

Entfernt mögliche schlechte Gerüche und unangenehme Geschmäcker im Wasser und nimmt gelöste Gase wie Chlor, sowie feste Partikel mit über 5 Mikronen auf. Es wird empfohlen, diese Reinigungsfilter in den Serien 4, 6, 8 und TANEX einzubauen.

MODELLE:

M-105

Reinigungsfilter aus Kunststoff
Maximaler Arbeitsdruck 8 bar

M-115

Reinigungsfilter aus Edelstahl und Bronzekopfstück.
Maximaler Arbeitsdruck 21 bar

KARTUSCHE C-115

Ersatzteil für Reinigungsfilter M-105 und M-115
Aktivkohlekartusche.
Jährliches Austauschen ist empfehlenswert.



M-115 C-115 M-105

WERK UND BÜROS IN BARCELONA:

Canaletas, S.A.
Ronda de Llevant nº10
08820 Prat de Llobregat
BARCELONA-SPANIEN
Tel.+34 93 435 85 46 Fax.+34 93 435 06 04
info@canaletas.es www.canaletas.com

Wandbefestigter Trinkbrunnen



M-4ALV



M-4A

**ZWEI-JAHRE
KOMPLETT-GARANTIE**

**10-JAHRE
INNENGESTELL
GARANTIE**

Kaltwasserspender mit Wassernetzanschluss
Vollständig aus Edelstahl A-304 gefertigt
(Innen und Außen).

Direkter Anschluss an die Wasserleitung
Wassertank aus Edelstahl A-304.

Hygieneschutz und Anti-Vandalismusschutz
des Spenderausgangs.

Einstellbare Höhe des Wasserspenders.

Becherfüller je nach Modell (LV).

Wassertemperatur per Thermostat regulierbar.

Reinigungsfilter (optional)

SERIE 4

Wandbefestigter Wasserspender
Speziell zur Wandbefestigung.

MODELLE:

M-4A

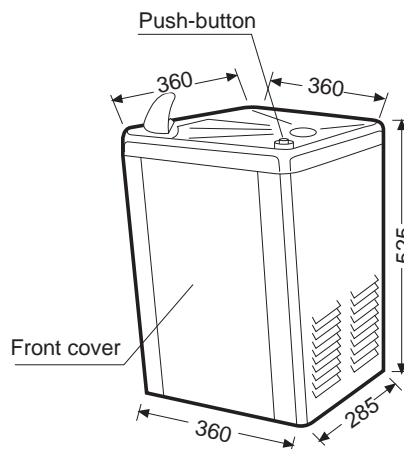
Kaltwasserspender
Betrieb auf Knopfdruck

M-4A LV

Wie M-4A + Becherfüller.

M-4A SF

Spender für Wasser
mit Umgebungstemperatur.
Ohne Kühlaggregat.
Betrieb auf Knopfdruck



| SERIE | 4 |
|--|-----------|
| KOMPRESSORLEISTUNG (HP (HP)) | 1/6 |
| KÜHLLLEISTUNG (Watts) | 370 |
| STROMVERBRAUCH (Watts) | 190 |
| ELEKTRISCHE INTENSITÄT 230 V 50 Hz einphasig (A) | 0,9 |
| KÄLTELEISTUNG (L/h) | 26 |
| GESCHWINDIGKEIT WASSERAUSSTOSS (L/h) | 60 |
| MINDESTTEMPERATUR KALTES WASSER (per Thermostat regelbar) (°C) | 4-11°C |
| KÜHLGAS (FCKW-frei) | R - 134 a |
| FASSUNGSVERMÖGEN INNENTANK (L) | 4,5 |
| GEWICHT (kg) | 23 |

WERK UND BÜROS IN BARCELONA:

Canaletas, S.A.
Ronda de Llevant nº10
08820 Prat de Llobregat
BARCELONA-SPANIEN
Tel.+34 93 435 85 46 Fax.+34 93 435 06 04
info@canaletas.es www.canaletas.com

Canaletas

Eine Wasserquelle

Unterschrank wasserspender

**ZWEI - JAHRE
KOMPLETT-GARANTIE**

MINI COOL

Wasserkühler mit reduzierten Maßen zum Unterschrankeinbau in der Küche von Privathäusern oder Kantinen. Immer gekühltes Wasser, ohne umständliches Aufbewahren von Flaschen im Kühlschrank. Durch die einmalige, innere Beschaffenheit ist die Abkühlungsleistung hoch, obwohl es derzeit der kleinste Wasserkühler auf dem Markt ist.

Maße (cm): 27 x 28 x 28
Vollständig aus Edelstahl A-304 gefertigt (Innen und Außen).



MINI COOL

OPTIONAL:

- GAC FILTER
Entfernt Chlorgeschmack, Gerüche und andere schlechte Geschmacksnoten, die das Wasser annehmen kann.
Filterkapazität 0,5 Mikronen.
Dauer: 5.700 Liter

- OSMOSEGERÄT
Kompaktes und integriertes Osmosegerät, ideal zur Verwendung im Haushalt.
Mit 4 Filterfasen: beseitigt Schwebeteilchen und Mikroorganismen, wodurch man sehr reines Wasser erhält.

| SERIE | MINI COOL |
|---|--------------|
| KOMPRESSORLEISTUNG (HP) | 1/10 |
| KÜHLEISTUNG (W) | 175 |
| STROMVERBRAUCH | 130 |
| ELEKTRISCHE INTENSITÄT 230 V 50 Hz (A) | 0,7 |
| KÄLTELEISTUNG (L/h) | 13 |
| BEFÜLLUNGSZEIT EINES BECHERS (Sekunden) | 4 |
| MINDESTTEMPERATUR KALTES WASSER (Thermostat) (°C) | 4 |
| KÜHLGAS (FCKW-frei) | R-134a |
| MASSE (Tiefe x Breite x Höhe) (cm) | 27 x 28 x 28 |
| GEWICHT (kg) | 8 |

WERK UND BÜROS IN BARCELONA:

Canaletas, S.A.
Ronda de Llevant nº10
08820 Prat de Llobregat
BARCELONA-SPANIEN
Tel.+34 93 435 85 46 Fax.+34 93 435 06 04
infox@canaletas.es www.canaletas.com

Canaletas

Eine Wasserquelle

Wasserkühler mit Flasche



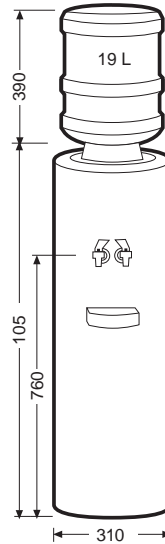
M-77

TWO-YEAR FULL GUARANTEE

Qualitativ hochwertige Spender aus Edelstahl A-304. Ohne Anschluss an die Wasserleitung. Wassertemperatur per Thermostat regulierbar. Wassertank aus Edelstahl A-304. Optional Becherspender in Serie 7.

SERIE 7

Elegantes rundes Design. Kühler mit Sockel Wasserflasche für 18,9 Liter Polyethylenhähne (für den Gebrauch von Lebensmitteln zulässig).



MODELLE:

M-77

Zwei Temperaturen: Kaltwasserhahn. Hahn für Wasser mit Umgebungstemperatur

M-72

Zwei Temperaturen: Kaltwasserhahn. Hahn für heißes Wasser (bis 90°C) mit doppelter Drücksicherheit

BECHERSPENDER

Becherspender mit 1 Säule aus Edelstahl A-304. Leistung: 95 bis 100 Becher. Kann an der Wand befestigt, oder am Wasserkühler angebracht werden



| SERIES | 7 |
|---|-----------|
| KOMPRESSORLEISTUNG (HP) | 1/10 |
| KÜHLEISTUNG (W) | 175 |
| STROMVERBRAUCH (W) | 125 |
| ELEKTRISCHE INTENSITÄT 230 V 50 Hz einphasig (A) | 0,7 |
| KÄLTELEISTUNG (L/h) | 14 |
| BEFÜLLZEIT EINES BECHERS (Sekunden) | 6 |
| MINDESTTEMPERATUR (per Thermostat regulierbar) (°C) | 4 - 11 |
| KÜHLGAS (FCKW-frei) | R - 134 a |
| FASSUNGSVERMÖGEN INNENTANK (L) | 3,5 |
| GEWICHT (kg) | 15,5 |

WERK UND BÜROS IN BARCELONA:

Canaletas, S.A.
Ronda de Llevant nº10
08820 Prat de Llobregat
BARCELONA-SPANIEN
Tel. +34 93 435 85 46 Fax. +34 93 435 06 04
info@canaletas.es www.canaletas.com